

Российская федерация  
Акционерное Общество «ПромСервис»

# ШКАФ СВЯЗИ И УПРАВЛЕНИЯ ШСУ-2Х-ХХ

Заводской номер \_\_\_\_\_

ПАСПОРТ

4252-021-12560879 ПС02



г. Димитровград

## Содержание:

<b>1</b>	<b>Основные сведения об изделии.....</b>	<b>4</b>
<b>2</b>	<b>Технические характеристики.....</b>	<b>5</b>
<b>3</b>	<b>Комплектность .....</b>	<b>6</b>
<b>4</b>	<b>Устройство и принцип действия .....</b>	<b>6</b>
<b>5</b>	<b>Порядок работы .....</b>	<b>10</b>
<b>6</b>	<b>Хранение и транспортирование .....</b>	<b>11</b>
<b>7</b>	<b>Гарантийные обязательства.....</b>	<b>12</b>
<b>8</b>	<b>Сведения о рекламациях.....</b>	<b>12</b>
<b>9</b>	<b>Учет неисправностей при эксплуатации .....</b>	<b>13</b>
<b>10</b>	<b>Свидетельство о приемке.....</b>	<b>14</b>
<b>11</b>	<b>Свидетельство об упаковке .....</b>	<b>14</b>
<b>12</b>	<b>Свидетельство о продаже.....</b>	<b>14</b>
	<b>ПРИЛОЖЕНИЕ А Внешний вид, габаритные и присоединительные размеры.....</b>	<b>15</b>
	<b>ПРИЛОЖЕНИЕ Б Схема соединений и подключения .....</b>	<b>16</b>
	<b>ПРИЛОЖЕНИЕ В Извещение о монтаже.....</b>	<b>18</b>
	<b>Лист регистрации изменений.....</b>	<b>23</b>

Настоящий документ распространяется на шкаф связи и управления ШСУ-2Х-ХХ и предназначен для ознакомления пользователя с его устройством и порядком эксплуатации. Данное изделие содержит в своём составе один из вариантов исполнения вычислителя количества теплоты “ВКТ-7”, а также описание его возможного взаимодействия с системой диспетчеризации энергоресурсов “САДКО”

В связи с постоянной работой по усовершенствованию конструкции изделия возможны отличия от настоящего документа, не ухудшающие его функциональных возможностей.

### **Разработчик и изготовитель:**

#### **АО «ПромСервис»**

РФ, 433502, г. Димитровград Ульяновской обл., ул. 50 лет Октября, 112,  
т/ф. (84235) 4-58-32, 6-69-26,

e-mail: [promservis@promservis.ru](mailto:promservis@promservis.ru),

[www.promservis.ru](http://www.promservis.ru)

отдел продаж т/ф. (84235) 4-22-11, 4-84-93, e-mail: [sales@promservis.ru](mailto:sales@promservis.ru);

служба технической поддержки т. (84235) 4-35-86.

e-mail: [support@promservis.ru](mailto:support@promservis.ru).



#### **Система менеджмента качества**

**АО «ПромСервис» сертифицирована**

**на соответствие требованиям стандарта**

**ГОСТ Р ИСО 9001-2015 (ISO 9001:2015).**

**Сертификат К № 31293,**

**регистрационный № РОСС RU.ДЦ01.К00005**

**от 14.08.2017 г.**

## 1 Основные сведения об изделии

1.1 Шкаф связи и управления ШСУ-2Х-ХХ является устройством, содержащим вычислитель количества теплоты ВКТ-7, блоки питания преобразователей расхода и датчиков давления (только с ВКТ-7-04), клеммы подключения внешних устройств, клеммы подключения к устройству приема-передачи данных по интерфейсу RS-232, вспомогательное оборудование.

Одним из устройств приема-передачи данных может быть блок автоматический регистрационно-связной БАРС-02-Р-1-Х с внешним расположением и подключением, являющийся элементом автоматизированной системы диспетчеризации потребления энергоресурсов **“САДКО”**.

1.2 Устройство предназначено для обработки и регистрации измерительной информации с первичных преобразователей узла учёта энергоресурсов в вычислителе количества теплоты ВКТ-7 и её передачи с помощью устройства приема-передачи данных на диспетчерский пункт. В случае применения в качестве устройства приема-передачи данных блока регистрационно-связного БАРС-02-Р-1-Х, информация с приборов учета на диспетчерский пункт передается по цифровым каналам сотовой мобильной связи стандарта GSM 900/1800 в режиме GPRS и каналам Internet.

1.3 Обозначение устройства при заказе и в технической документации другой продукции, в которой оно может быть использовано:

### **ШСУ-2Х-УZ**, где

2 – вычислитель количества теплоты ВКТ-7;

Х – исполнение вычислителя количества теплоты ВКТ-7 (1,2,3,4);

У – количество блоков питания БП-1/12-400 для преобразователей расхода ЭМИР-ПРАМЕР-550

Z – количество блоков питания для датчиков давления .

*Пример условного обозначения при заказе:*

“ШСУ-23-20” означает: шкаф связи и управления на базе вычислителя количества теплоты ВКТ-7 исполнения 03, с двумя блоками питания БП-1/12-400 для питания преобразователей расхода электромагнитных ЭМИР-ПРАМЕР-550, без блоков питания датчиков давления.

## 2 Технические характеристики

2.1 Технические характеристики шкафа связи и управления ШСУ-2Х-ХХ приведены в Таблице 1.

Таблица 1

Наименование параметра	Значение параметра	Примечание
Стандарт сотовой связи	GSM 900/1800	Для блока БАРС-02-Р-1-Х
Используемые услуги сотовой связи	GPRS, SMS	Для блока БАРС-02-Р-1-Х
Исполнения вычислителя ВКТ-7 в составе ШСУ-2Х-ХХ	ВКТ-7-01 ВКТ-7-02 ВКТ-7-03 ВКТ-7-04	
Интерфейс связи БАРС-02-Р-1-Х с вычислителем ВКТ-7-0Х	RS-232	
Напряжение питания от однофазной сети переменного тока	160-240 В, 47-53 Гц	Напряжение питания свыше 240В не допускается
Потребляемая мощность не более, ВА	12	
Количество устанавливаемых блоков питания	До 6	Для питания преобразователей расхода ЭМИР-ПРАМЕР-550 и датчиков давления
Количество подключаемых внешних дискретных датчиков	1	
Габаритные размеры, мм	603x329x176	
Масса не более, кг	7	
Средняя наработка на отказ, ч	100 000	
Средний срок службы, лет	10	

2.2 Шкаф связи и управления ШСУ-2Х-ХХ допускается эксплуатировать при следующих условиях:

- температура окружающего воздуха от плюс 5°С до плюс 50°С;
- относительная влажность окружающего воздуха от 30 до 80% при температуре 35°С;
- атмосферное давление от 84 до 107 кПа;
- исполнение шкафа по степени защиты соответствует коду IP54 по ГОСТ14254;

### 3 Комплектность

3.1 Комплектность шкафа связи и управления указана в таблице 2.

Таблица 2

Наименование и условное обозначение	Количество
Вычислитель ВКТ-7-0__ ТУ-4217-036-50932134-2002 Зав.№ _____	1 шт.
Блок автоматический регистрационно-связной БАРС-02-_____ Зав.№ _____	__ шт.
Блок питания БП-1/12-400 Зав.№ _____ Блок питания БП-1/12-400 Зав.№ _____ Блок питания БП-1/12-400 Зав.№ _____ Блок питания БП-1/12-400 Зав.№ _____ Блок питания БП-1/12-400 Зав.№ _____ Блок питания БП-1/12-400 Зав.№ _____	__ шт.
Выключатель автоматический ВА01-01 2П хар.С "Узола" (ВМ40-2ХГ2)	1 шт.
GSM-антенна (выносная)	1 шт.
Лампа коммутаторная сигнальная ЛК22	1 шт.
Розетка электрическая РАр10-3-ОП	1 шт.
Клеммный блок	2 шт.
Паспорт 4252-021-12560879 ПС02	1 шт.
Эксплуатационная документация на составные приборы и блоки	--
Комплект ключей от замков шкафа	1 шт.

### 4 Устройство и принцип действия

4.1 Конструктивно устройство выполнено в виде металлического шкафа с установленными внутри него на фальшпанели блоками и приборами, соединёнными линиями связи. Для внешних подключений шкафа используются кабельные вводы и клеммный блок, установленные в нижней части шкафа. На лицевой дверце установлена сигнальная лампа контроля питания и располагаются два замка, предназначенные для ограничения доступа к элементам устройства. В качестве устройства приема-передачи данных с вычислителя ВКТ-7-0Х по линии интерфейса RS-232, может использоваться блок регистрационно-связной БАРС-02-Р-1-Х, как с внешним расположением и питанием, так и в шкафу.

Внешний вид шкафа, а также габаритные и присоединительные размеры представлены в **приложении А**.

4.2 Внешний вид приборной панели может отличаться в зависимости от модификации устройства. В зависимости от комплектации возможно исключение ряда элементов устройств. Так, панель приборная устройства в комплектации ШСУ-22-10 представлена на рисунке 1, в комплектации ШСУ-23-20 на рисунке 2.

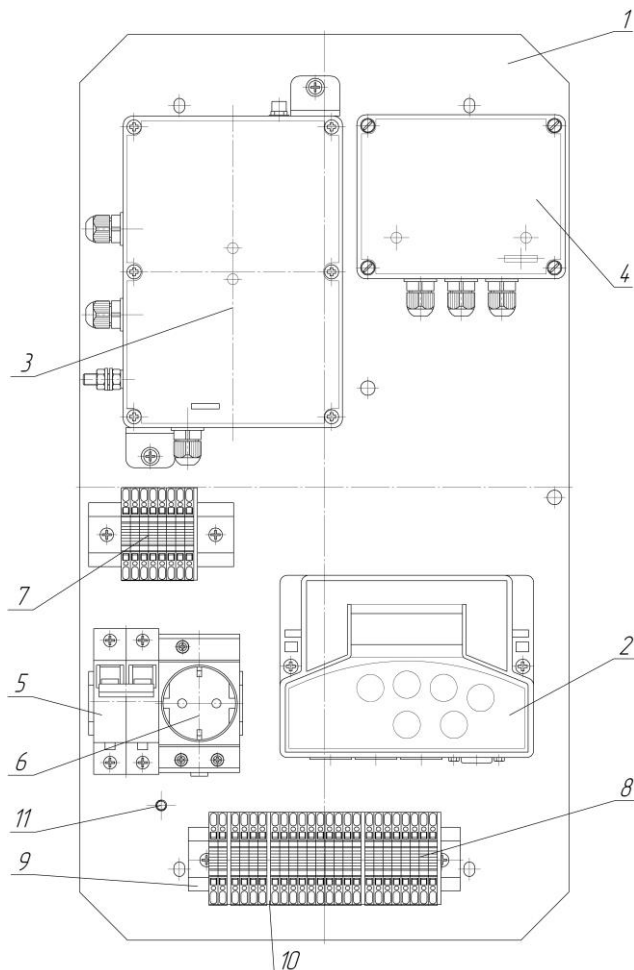


Рис.1 Расположение основных элементов шкафа ШСУ-22-10 на приборной панели.

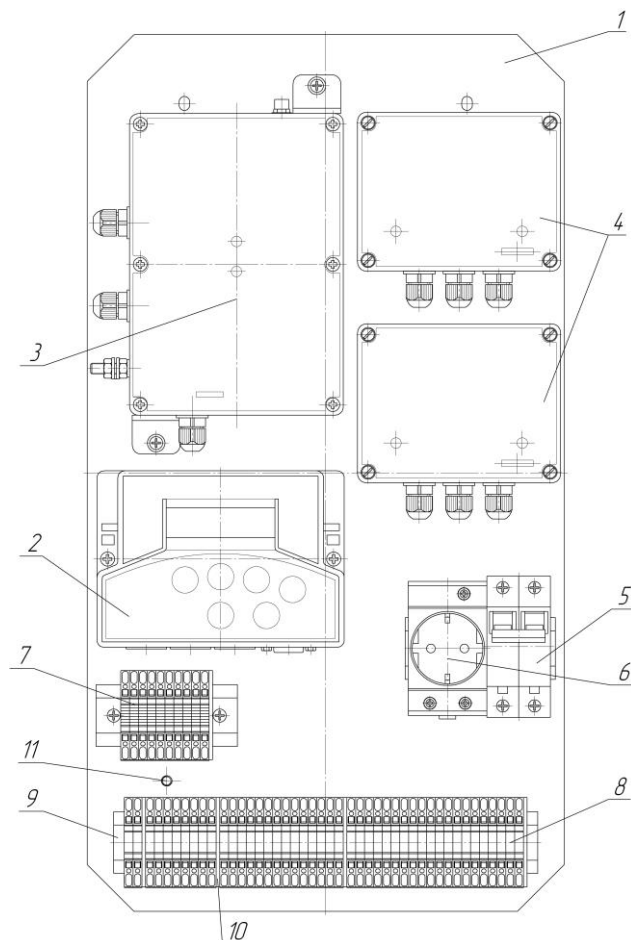


Рис.2 Расположение основных элементов шкафа ШСУ-23-20 на приборной панели.

Внешний вид приборной панели шкафа в комплектации ШСУ-24-21 с внешним расположением и питанием устройства приема-передачи данных представлен на рисунке 3.

4.3 В состав устройства входят следующие основные элементы: фальшпанель (1), вычислитель “ВКТ-7-0Х” (2), блок автоматический регистрационно-связной БАРС-02-Р-1-Х (3), блоки питания (4), выключатель автоматический (5), розетка электрическая 220В (6), клеммный блок внутренних соединений ХТ6 (7), клеммные блоки внешних подключений ХТ1,ХТ2,ХТ3,ХТ4,ХТ5 (8), монтажный DIN-рельс (9), заглушка клеммная (10), заземляющий контакт (11).

4.4 Объектом мониторинга при эксплуатации устройства являются параметры теплотребления, регистрируемые в архивах вычислителя, и информация о состоянии узла учёта (срабатывание подключенных к устройству внешних дискретных датчиков), регистрируемая в архиве нештатных ситуаций блока автоматического регистрационно-связного БАРС-02-Р-1-Х, при его использовании.



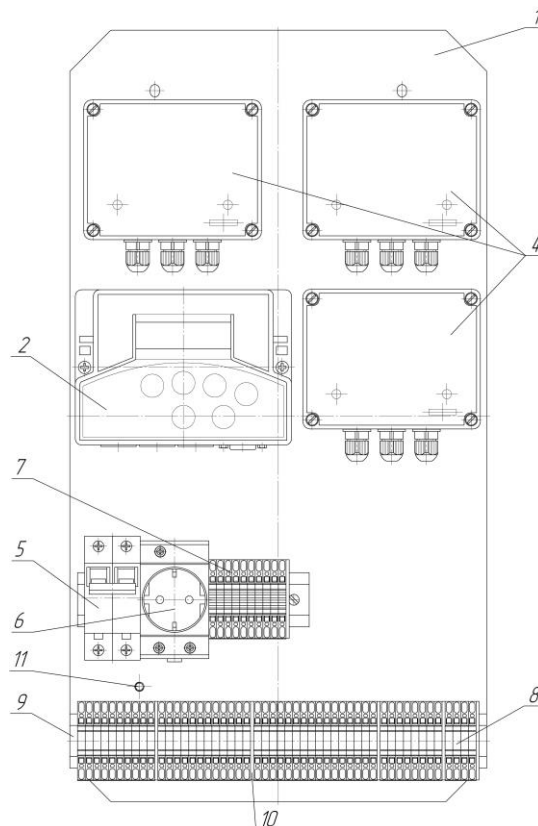


Рис.3 Расположение основных элементов шкафа ШСУ-24-21 на приборной панели.

4.5 Принцип действия устройства заключается в обеспечении передачи информации с вычислителя “ВКТ-7-0Х” и архива нештатных ситуаций БАРС-02-Р-1-Х (при его использовании) на диспетчерский компьютер (подключённый к сети Internet), по каналам мобильной связи стандарта GSM 900/1800 в режиме GPRS. При этом в дежурном режиме БАРС-02-Р-1-Х, выполнив процедуры подключения к сети и соединившись с диспетчерским компьютером при включении питания, транслирует необходимые данные по запросу с диспетчерского пункта. Для мониторинга состояния объекта (узла учёта) диспетчерский компьютер раз в 3 мин. запрашивает информацию о состоянии объекта, тем самым дополнительно контролируя канал связи с устройством. Трансляция архивов с вычислителя выполняется по запросу с диспетчерского компьютера с периодичностью, задаваемой оператором (рекомендовано раз в сутки в ночное время). В случае срабатывания подключенных к устройству дискретных пожарно-охранных датчиков указанные события фиксируются в архиве нештатных ситуаций БАРС-02-Р-1-Х (при его использовании) и выполняется инициативная передача информации о событиях со стороны устройства на диспетчерский компьютер. Тип выходного сигнала подключаемых дискретных датчиков – “сухой контакт”. Для обеспечения устойчивой работы канала связи БАРС-02-Р-1-Х постоянно отслеживает его состояние и в случае сбоя пытается восстановить, управляя внутренним GSM-модулем.

## 5 Порядок работы

5.1 К работе с устройством допускается персонал, ознакомленный с эксплуатационной документацией на изделие.

5.2 При использовании устройства должны соблюдаться “Правила технической эксплуатации электроустановок потребителей” и “Правила техники безопасности при эксплуатации электроустановок потребителей”.

5.3 При работе с устройством также необходимо пользоваться эксплуатационной документацией на приборы, входящие в его состав.

5.4 К заземляющему контакту (11) подключить контур заземления узла учёта.

5.5 Внешние подключения к шкафу связи и управления ШСУ-2Х-ХХ необходимо выполнять в соответствии со схемой электрической соединений и подключения представленной в **приложении Б**. При этом **ЗАПРЕЩАЕТСЯ ВЫПОЛНЯТЬ ПОДКЛЮЧЕНИЯ И ОТКЛЮЧЕНИЯ ВНЕШНИХ УСТРОЙСТВ ПРИ ПОДАНОМ НАПРЯЖЕНИИ ПИТАНИЯ 220В!**

5.6 Выполнив и проверив правильность всех внешних подключений, необходимо установить в БАРС-02-Р-1-Х (при его использовании в качестве устройства приема-передачи данных) SIM-карту с активированной услугой передачи данных по GPRS-каналу и отключённой функцией проверки PIN-кода. Для установки SIM-карты необходимо открыть крышку корпуса БАРС-02-Р-1-Х, открутив шесть крепёжных винтов и, пользуясь указателями на корпусе держателя, установить SIM-карту в ложемент держателя. Затем необходимо установить крышку в исходное положение.

**ВНИМАНИЕ! Все монтажные операции по установке SIM-карты необходимо выполнять аккуратно, без приложения излишних усилий.**

При необходимости настройки параметров работы БАРС-02-Р-1-Х руководствоваться информацией изложенной в эксплуатационной документации на блок, входящей в комплект поставки.

Выполнить подключение GSM-антенны к разъёму БАРС-02-Р-1-Х (через кабельный ввод) в зоне наилучшего качества приёмного сигнала (определив её к примеру по индикатору мощности приёмного сигнала сотового телефона, подключенного к тому же оператору).

Подать напряжение питания на устройство включением автоматического выключателя (5). При этом необходимо убедиться в корректности включения по сигнальной лампе контроля питания, установленной на лицевой крышке шкафа.

При использовании Блока БАРС-02-Р-1-Х в составе шкафа ШСУ-24-21, питание Блока осуществляется от внешнего источника, включением сетевого шнура в розетку. При этом необходимо убедиться в работоспособности БАРС-02-Р-1-Х по мерцанию установленного на крышке корпуса светодиодного индикатора “РЕЖИМ” зелёного цвета с частотой 0,5 Гц по истечении не более 60 сек после подачи питания.

Процесс установления связи с диспетчерским компьютером контролировать по свечению светодиодного индикатора “GSM” красного цвета на

блоке БАРС-02-Р-1-Х. При этом о попытках установления связи свидетельствуют кратковременные вспышки указанного индикатора, а при устойчивом соединении с диспетчерским компьютером указанный индикатор горит постоянно.

5.7 В случае использования в качестве устройства приема-передачи данных, устройств аналогичных блоку БАРС-02-Р-1-Х, их подключение к шкафу связи и управления ШСУ-2Х-ХХ необходимо выполнять в соответствии со схемой электрической соединений и подключения представленной в **приложении Б**, порядок работы в соответствии с инструкциями на эти устройства.

## **6 Хранение и транспортирование**

6.1 Изделие упаковывается в индивидуальную тару категории КУ-2 по ГОСТ 23170 (коробка из гофрированного картона). Туда же помещаются комплектующие и эксплуатационная документация.

6.2 Шкаф связи и управления ШСУ-2Х-ХХ должен храниться в сухом помещении в соответствии с условиями хранения 1 по ГОСТ 15150. В помещении для хранения не должно быть токопроводящей пыли, паров кислот, щелочей, а также газов, вызывающих коррозию и разрушающих изоляцию.

Специального технического обслуживания при хранении изделия не требуется.

6.3 Изделие может транспортироваться автомобильным, железнодорожным, авиационным и речным транспортом при соблюдении следующих условий:

- транспортировка производится только в заводской таре;
- отсутствует прямое воздействие влаги;
- уложенные для транспортировки изделия закреплены во избежание падения и соударения;
- температура транспортировки не выходит за пределы от минус 20°C до плюс 50°C;
- влажность воздуха не превышает 95% без конденсации влаги.

## **7 Гарантийные обязательства**

7.1 Изготовитель гарантирует соответствие устройства требованиям технических условий ТУ 4252-021-12560879-2008 при соблюдении условий хранения, транспортирования, монтажа и эксплуатации.

7.2 Гарантийный срок хранения – 6 месяцев со дня приемки отделом технического контроля предприятия – изготовителя.

7.3 Гарантийный срок эксплуатации - 12 месяцев со дня продажи устройства.

7.4 Изготовитель несет гарантийные обязательства при выполнении следующих условий:

- отсутствуют механические повреждения элементов изделия;
- монтажные и пуско-наладочные работы произведены специализированной организацией, имеющей лицензию на право выполнения указанных работ, а также в адрес изготовителя отправлено извещение о монтаже (**Приложение В**);
- предъявлен паспорт на изделие с отметкой отдела технического контроля и отдела продаж АО “ПромСервис”.

7.5 В случае устранения неисправностей в течение гарантийного срока эксплуатации гарантийный срок продлевается на время, в течение которого устройство не использовалось.

7.6 По истечении гарантийного срока ремонт осуществляется по отдельному договору между потребителем и изготовителем.

## **8 Сведения о рекламациях**

8.1 Изготовитель устраняет неисправности за счёт потребителя в случае, если устройство вышло из строя по вине потребителя из-за неправильной эксплуатации, несоблюдения руководства по эксплуатации на изделие или правил изложенных в эксплуатационной документации на составные элементы устройства, а также нарушений условий хранения и транспортирования транспортными организациями.

8.2 Порядок рекламационной работы и восстановления неисправностей рекламационных изделий должен соответствовать ГОСТ В22027-82.

8.3 В случае возникновения неисправностей рекламационный акт должен быть составлен в течение пяти суток с момента обнаружения эксплуатирующей организацией дефекта и выслан изготовителю или в региональный сервисный центр в течение пяти суток после составления.

8.4 Общий срок представления изготовителю рекламационного акта не должен превышать тридцать суток с момента обнаружения неисправности.

## 9 Учет неисправностей при эксплуатации

Учёт неисправностей следует приводить в таблице 3.

Таблица 3

Дата и время выхода из строя.	Характер (внешнее проявление) неисправности	Причина неисправности (отказа)	Принятые меры по устранению неисправности и отметка о рекламации	Подпись лица, ответственного за устранение неисправности

### 10 Свидетельство о приемке

Шкаф связи и управления ШСУ-\_\_\_-\_\_\_, заводской № \_\_\_\_\_  
соответствует требованиям технических условий  
ТУ 4252-021-12560879-2008 и признан годным к эксплуатации.

М.П. Дата выпуска \_\_\_\_\_  
Подпись ОТК \_\_\_\_\_

### 11 Свидетельство об упаковке

Шкаф связи и управления ШСУ-\_\_\_-\_\_\_, заводской № \_\_\_\_\_  
упакован согласно требованиям технических условий  
ТУ 4252-021-12560879-2008.

Дата упаковки \_\_\_\_\_  
Упаковку произвёл \_\_\_\_\_

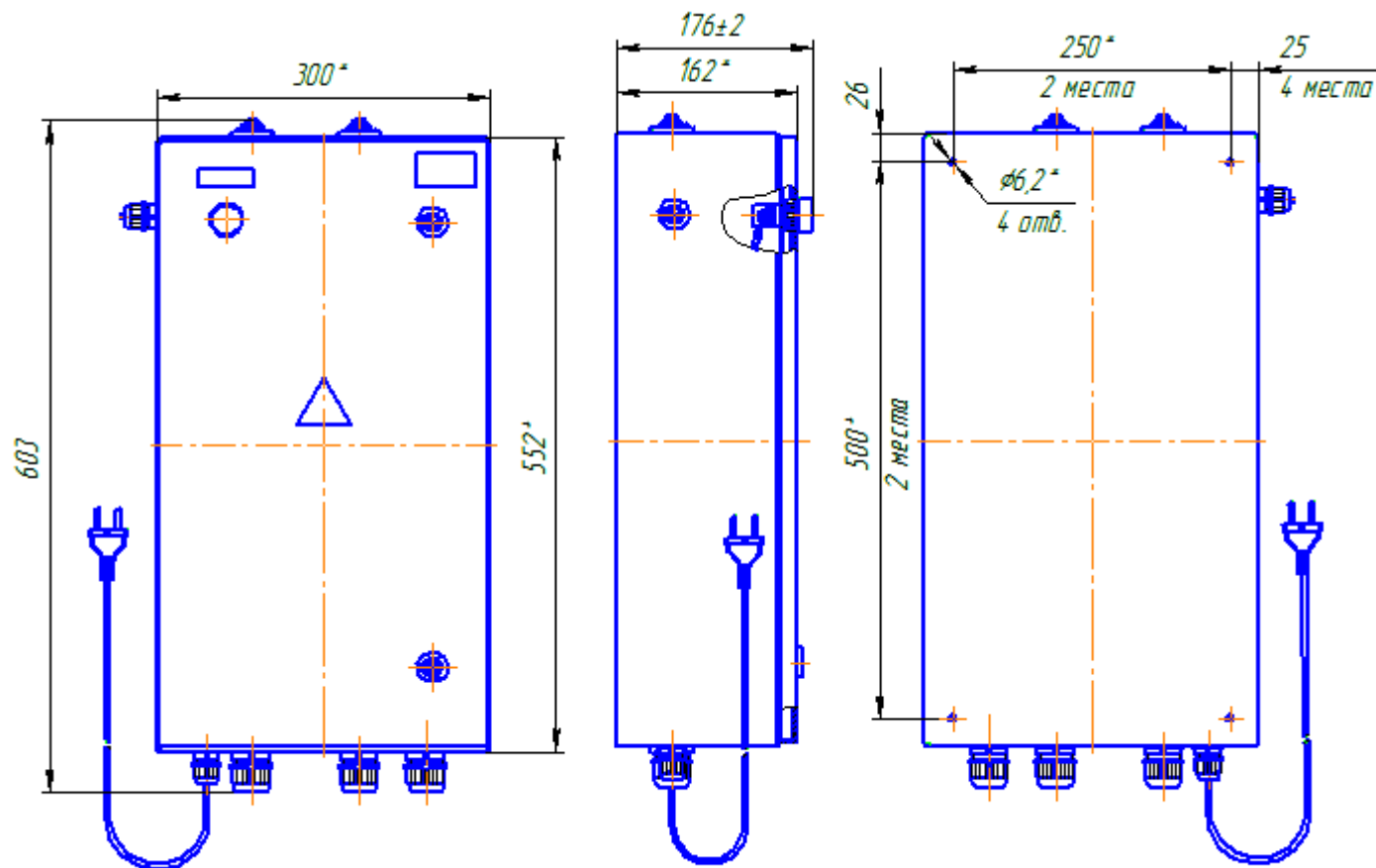
### 12 Свидетельство о продаже

Шкаф связи и управления ШСУ-\_\_\_-\_\_\_, заводской № \_\_\_\_\_.

Дата продажи \_\_\_\_\_  
Отдел продаж \_\_\_\_\_

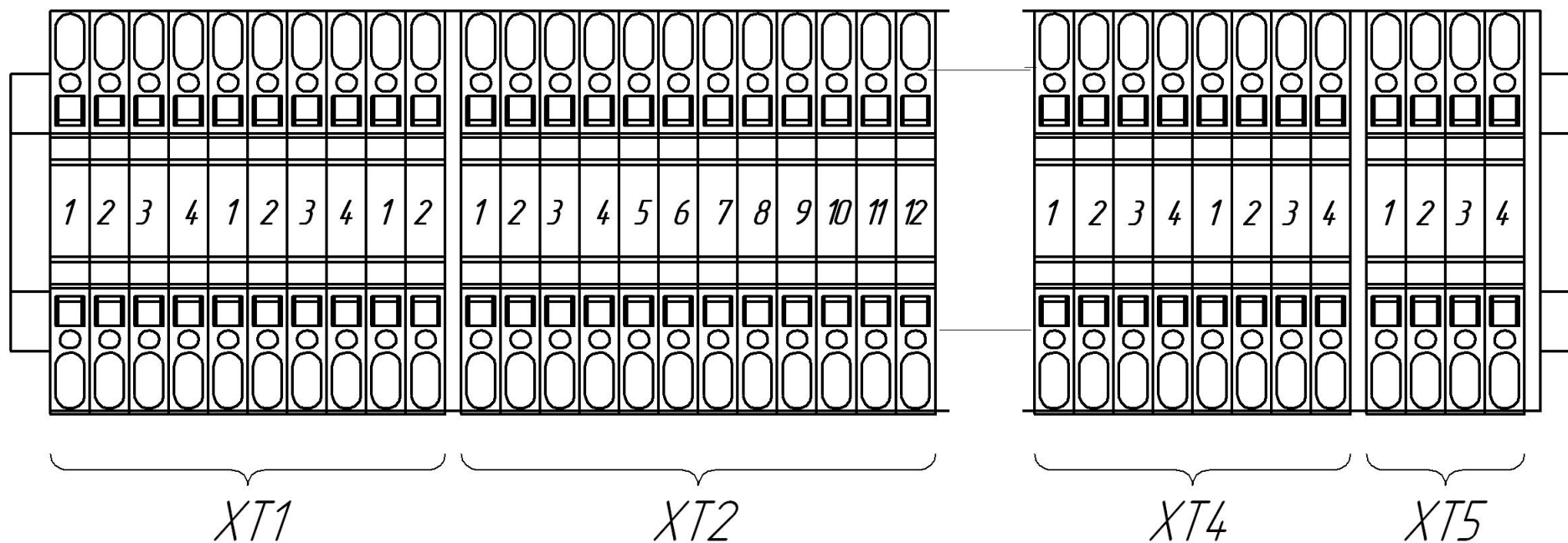
## ПРИЛОЖЕНИЕ А

Габаритные и присоединительные размеры шкафа связи и управления ШСУ-2Х-XX.



## ПРИЛОЖЕНИЕ Б

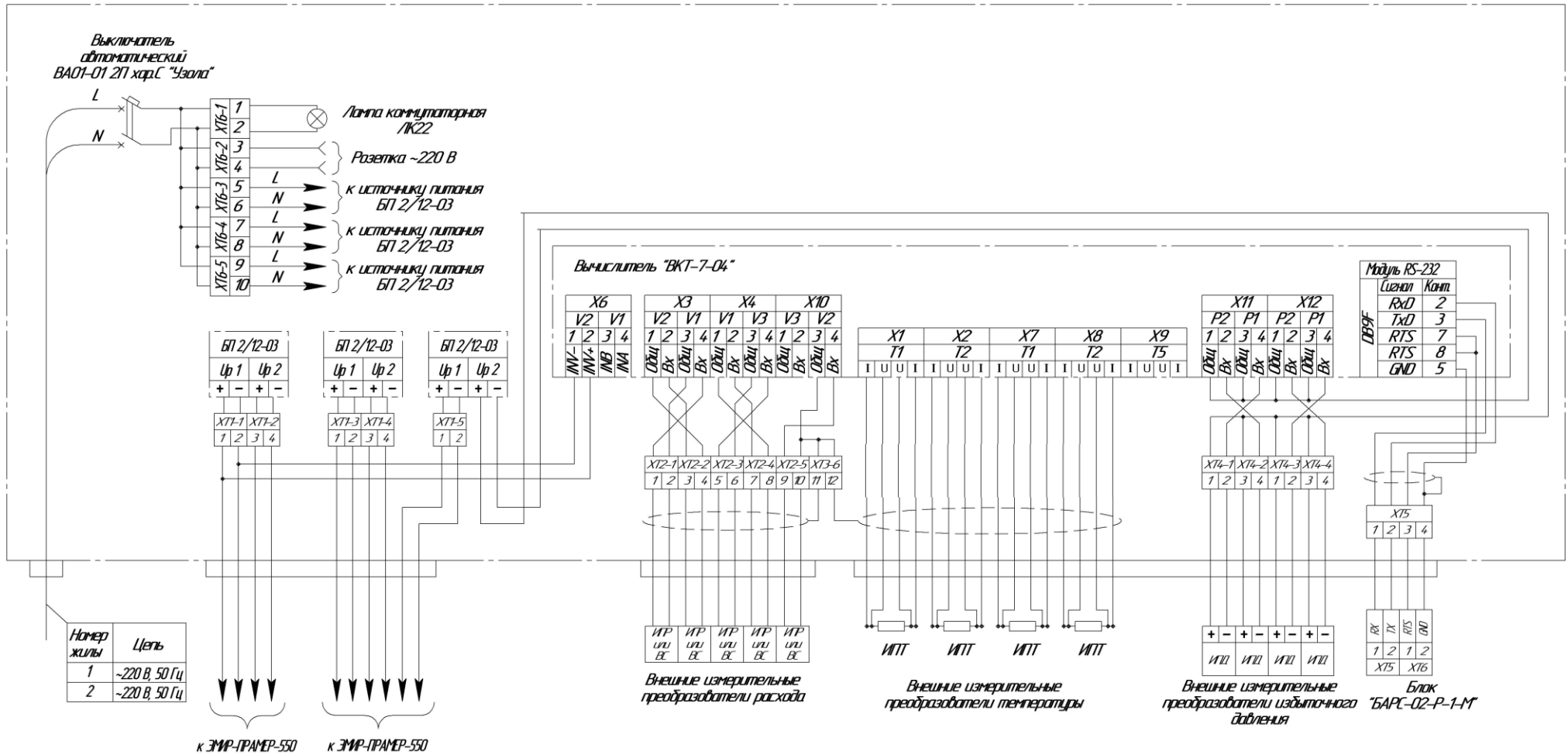
Внешний вид блоков внешних подключений  
шкафа связи и управления ШСУ-24-21



- XT1 – блок подключения цепей питания +12В преобразователей расхода ЭМИР-ПРАМЕР-550;  
XT2 – блок подключения сигнальных цепей преобразователей расхода ЭМИР-ПРАМЕР-550, ВЭПС;  
XT4 – блок подключения датчиков давления;  
XT5 – блок подключения к устройству приема-передачи данных.



Схема электрическая соединений и подключения шкафа связи и управления ШСУ-24-21



## ПРИЛОЖЕНИЕ В

Внимание! Отправка в адрес  
изготовителя обязательна.

### Извещение о монтаже

(заполняется и отправляется после окончания производителем  
пуско-наладочных работ в адрес изготовителя:  
433502, Ульяновская область, г.Димитровград,  
ул.50 лет Октября, д.112, АО «ПромСервис»  
телефон (84235) 4-58-32, 6-69-26,  
служба технической поддержки т. (84235) 4-35-86.  
отдел продаж 4-84-93, 4-22-11)

Шкаф связи и управления ШСУ-\_\_\_-\_\_\_,  
заводской номер \_\_\_\_\_,

дата продажи «\_\_\_» \_\_\_\_\_ 201\_\_\_ г. установлен

\_\_\_\_\_ место установки: наименование организации, почтовый адрес, тел/факс

Работы  
произведены \_\_\_\_\_  
наименование организации осуществляющей монтаж

Время наработки при сдаче в  
эксплуатацию, часов \_\_\_\_\_

Представитель  
производителя работ \_\_\_\_\_  
подпись, фамилия, инициалы

Дата «\_\_\_» \_\_\_\_\_ 201\_\_\_ г.




отрывать здесь

отрывать здесь

отрывать здесь

**Для заметок**

## Лист регистрации изменений

Изм.	Номера листов				Всего листов (страниц) в документе	№ ИИ	Подпись	Дата
	измененных	замененных	новых	аннулированных				
1		3			24	25-08/13		31.07.13
2		3			24	25-10/16		14.09.16
3 (зам.)					20	25-11/17		19.12.17